

**CARATTERISTICHE MECCANICHE - MECHANICAL SPECIFICATIONS**

Dimensioni - Dimensions: vedi disegno - see drawing

Albero - Shaft: acciaio inox - stainless steel

Carico sull'albero - Shaft loading: assiale - axial: 10 N; radiale - radial 20 N

Numero giri - Shaft rotational speed: 6.000 RPM continui - continuous

Coppia di partenza a 25° C - starting torque at 25° C: 0,005 Nm

Momento d'inerzia - Moment of inertia: 6 g cm<sup>2</sup>

Vita dei cuscinetti - Bearings life: 5 x 10<sup>9</sup> giri (minimo) - rev. Min.

Peso - Weight: ~ 0,1 kg

**CARATTERISTICHE ELETTRICHE - ELECTRICAL SPECIFICATIONS**

Frequenza in uscita - output frequency: fino a 50 KHz up to 50 KHz

Sincronismo di zero - Synchronous index output: Su canale A - on A

Assorbimento in corrente - Supply current without load: 30 mA max.

Protezione - Protection: contro il cortocircuito (solo elettronica LD2 e PP2); short circuit protection, no limit duration (only output LD2 and PP2)  
contro inversione di polarità (escluso 5Vcc); against inversion of polarity (except 5Vcc)

**MATERIALI UTILIZZATI - MATERIALS**

Corpo - Flange: in alluminio S11 - aluminium S11

Custodia - Housing: Poliammide 6 (PA6); Polyamid 6 (PA6)

**CARATTERISTICHE AMBIENTALI - ENVIRONMENTAL SPECIFICATIONS**

Temperatura di lavoro - Operating temperature range: -10°C + +70°C

Temperatura di stoccaggio - Storage temperature range: -30°C + +80°C

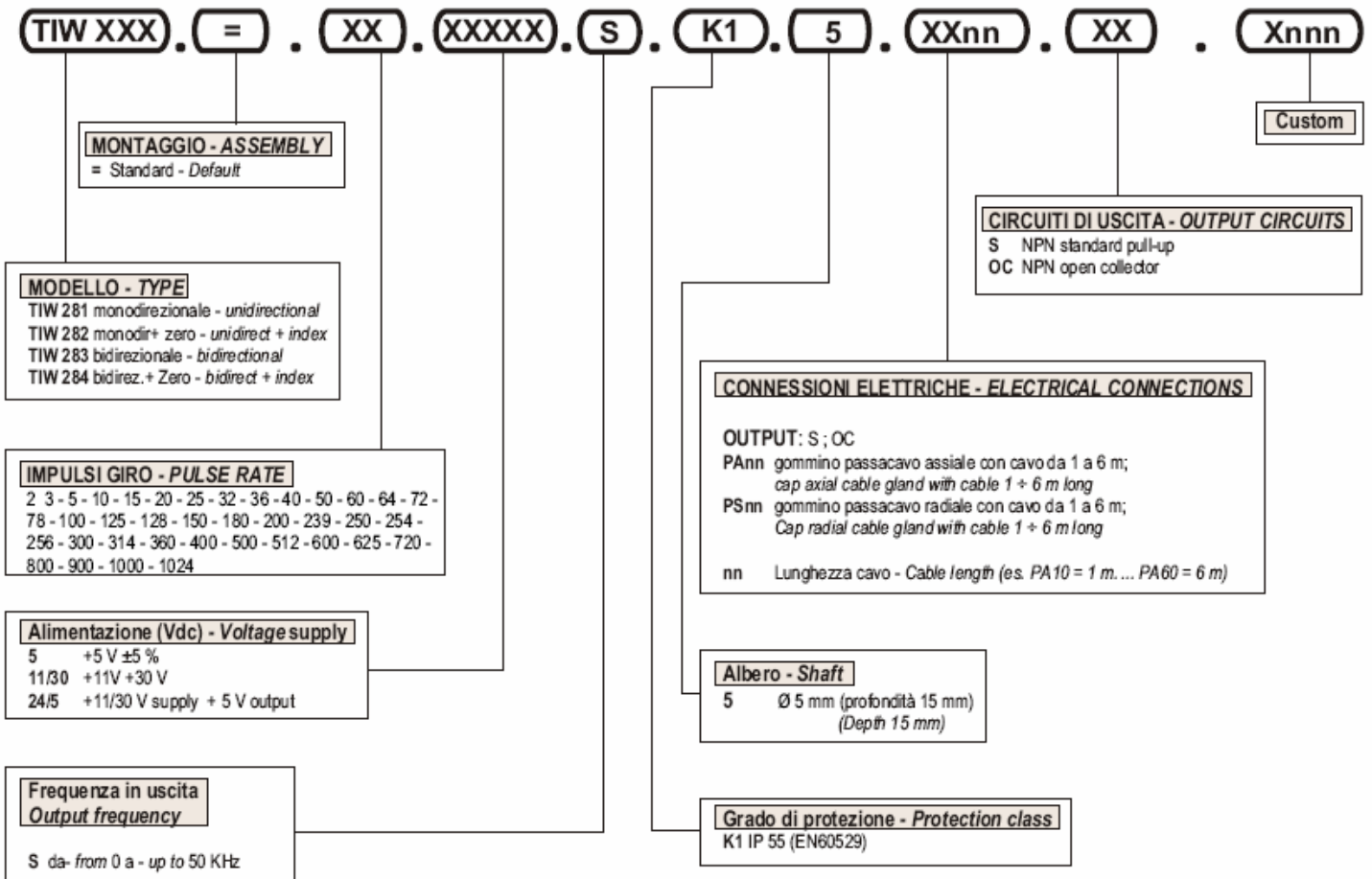
Umidità relativa - Relative humidity : 98% RH senza condensazione - RH without condensing

Vibrazioni - Vibrations: 10 g (da 10 a 2.000 Hz) - (From 10 up to 2.000 Hz)

Schock - Shock: 20 g (per 11 ms) - (for 11 ms)

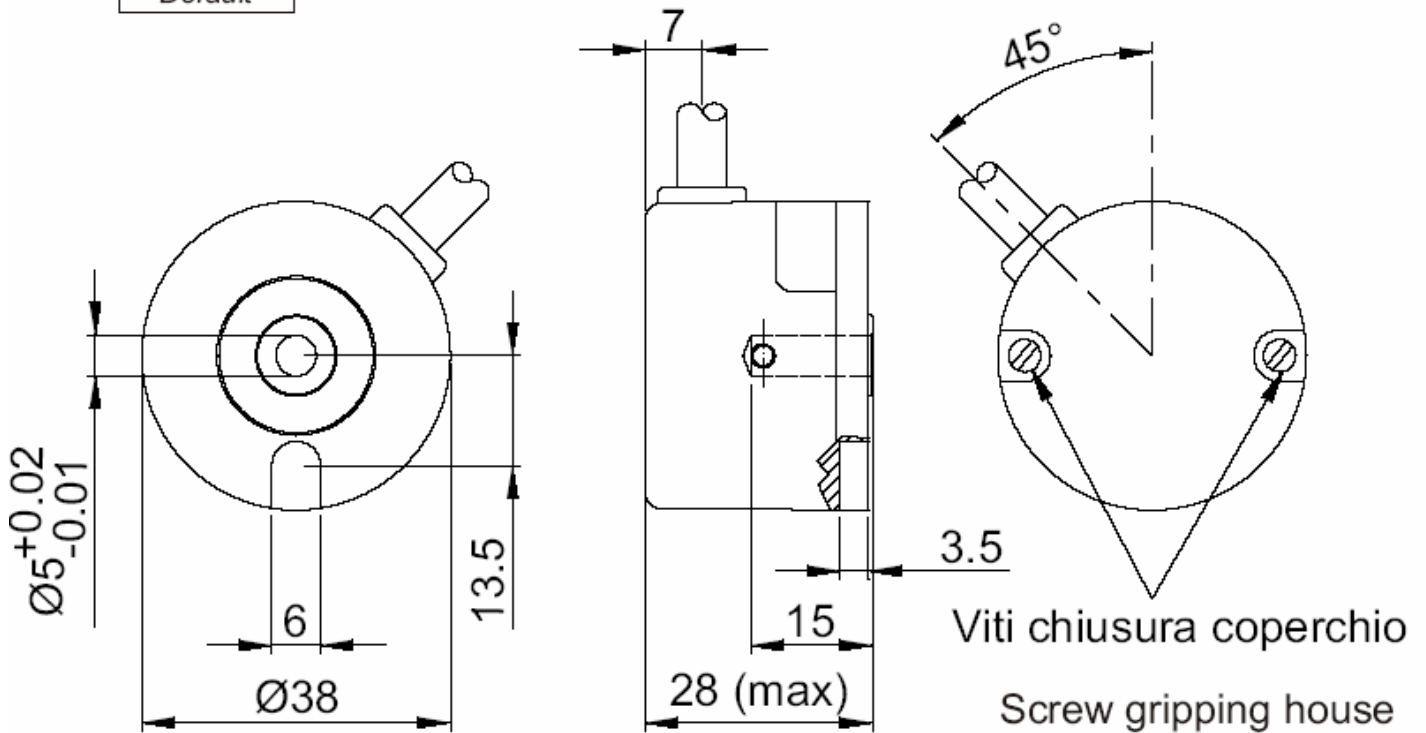


**CODICE DI ORDINAZIONE - ORDERING CODE**



**MONTAGGIO MECCANICO  
MECHANICAL ASSEMBLY**

= Standard  
= Default



**N.B. :**

Il fissaggio dell'albero cavo deve essere effettuato a coperchio aperto.  
The clamp of the hole shaft must have taken place at open cover